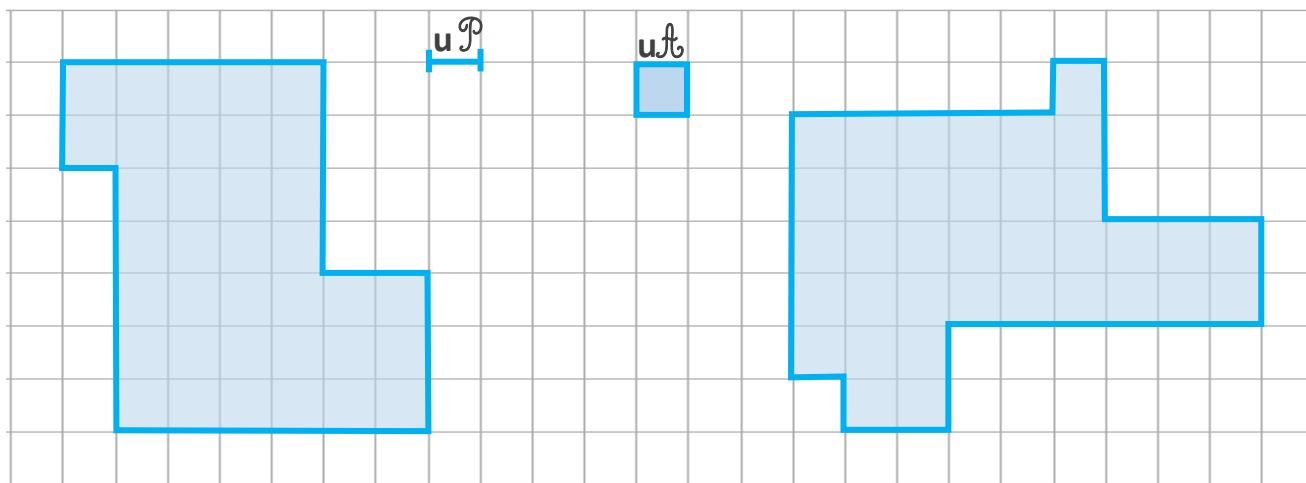


Aire et périmètre

1 Observe, suis les consignes suivantes puis réponds aux questions.



- Mesure le périmètre de ces deux figures.

Figure A :

Figure B :

- Ces deux figures ont-elles le même périmètre ?

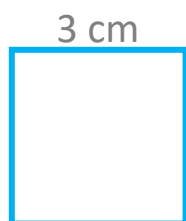
- Mesure l'aire de ces deux figures.

Figure A :

Figure B :

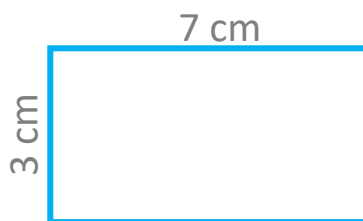
- Ces deux figures ont-elles la même aire ?

2 Calcule le périmètre du carré et du rectangle à l'aide de leur formule.



- Formule :

- Calcul :

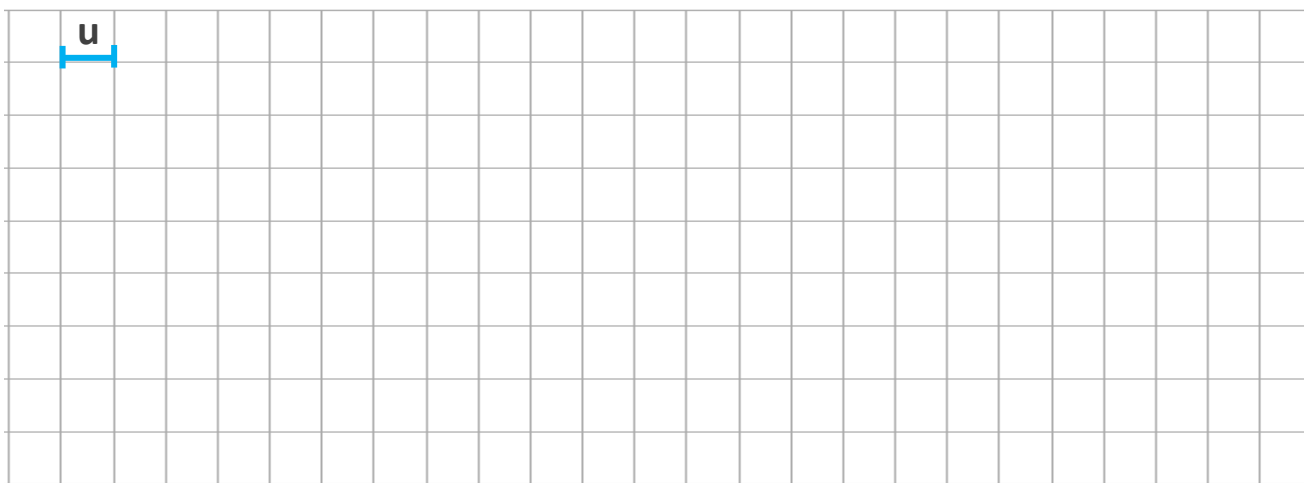


- Formule :

- Calcul :

Aire et périmètre

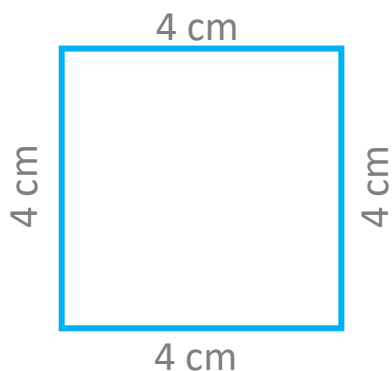
1 Trace deux polygones différents, ayant chacun 18 u pour périmètre.



2 Trace deux polygones différents, ayant chacun 20 u pour aire.

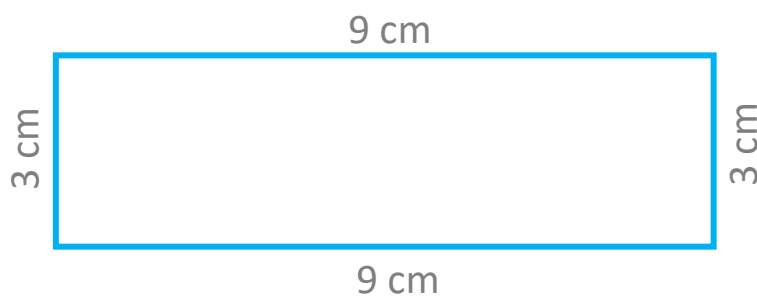


3 Calcule le périmètre du carré et du rectangle à l'aide de leur formule.



• Formule :

• Calcul :



• Formule :

• Calcul :

Aire et périmètre

1 **Problème** : Grimacette veut coller une frise murale tout le long du mur de sa chambre carrée de 4 mètres de côté.

Quelle longueur de frise lui faut-il ?

Schéma / Calculs :

Phrase réponse :

.....

2 **Problème** : Grimaçon repeint un mur rectangulaire de hauteur 2 mètres et de largeur 4 mètres.

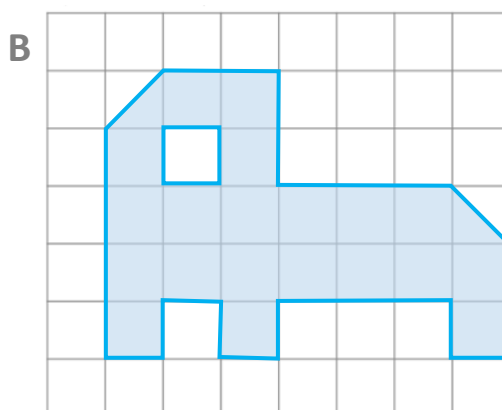
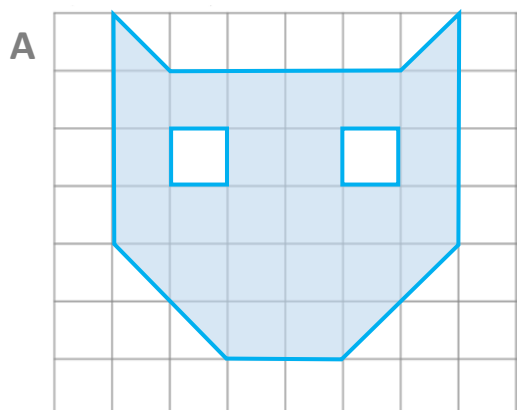
Quelle surface en m^2 va-t-il peindre ?

Schéma / Calculs :

Phrase réponse :

.....

3 **Exprime l'aire de chaque surface en unité.**



 1 unité

• A :

• B :

Aire et périmètre

1 **Problème** : Grimacette veut coller du scotch décoratif autour de son agenda rectangulaire de 21 cm de largeur et 27 cm de longueur.
De quelle longueur de scotch décoratif aura-t-elle besoin ?

Schéma / Calculs :

Phrase réponse :

.....

2 **Calcule l'aire de ce polygone.**

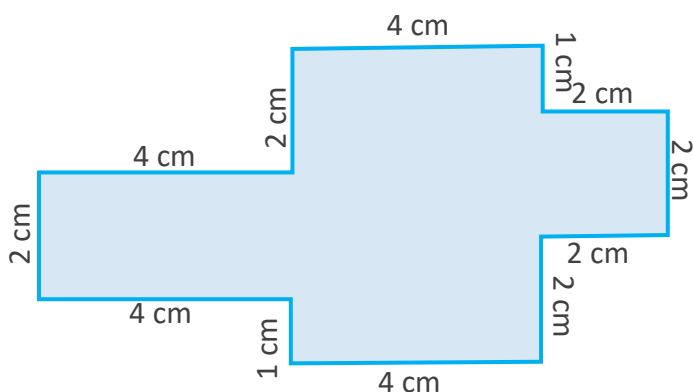
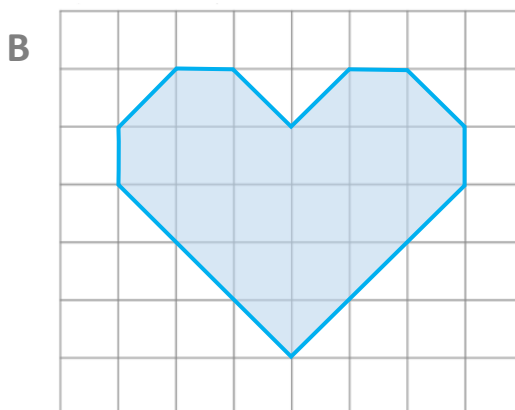
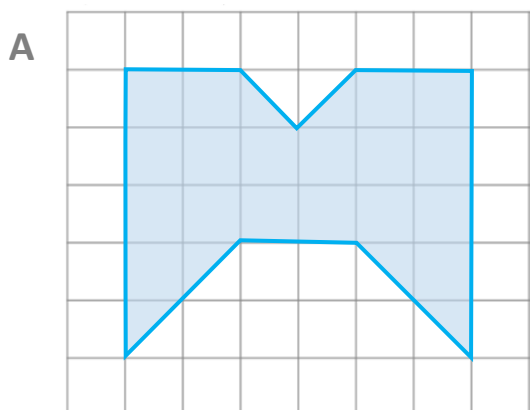


Schéma / Calculs :

• Phrase réponse :

3 **Exprime l'aire de chaque surface en unité.**



1 unité

• A :

• B :

Aire et périmètre

1 Calcule le périmètre et l'aire de ces figures.

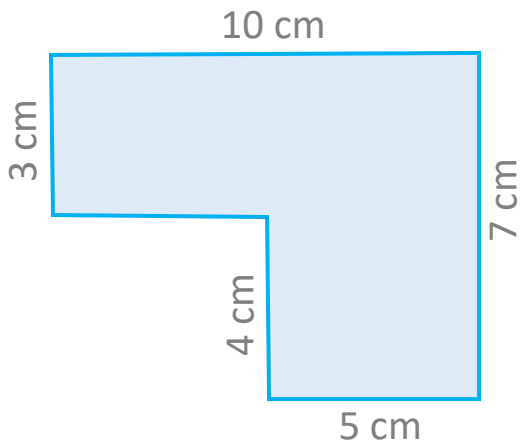


Schéma / Calculs :

• Phrase réponse :

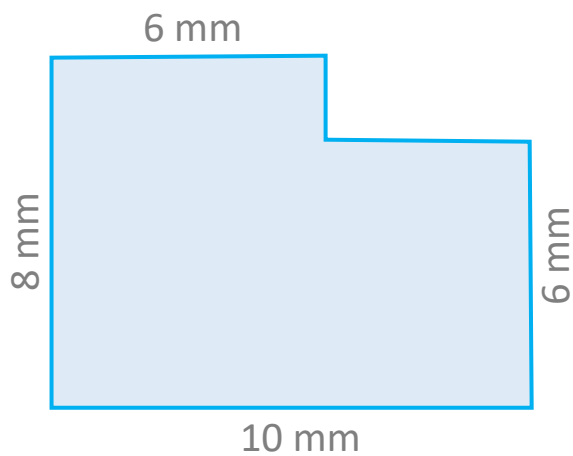


Schéma / Calculs :

• Phrase réponse :

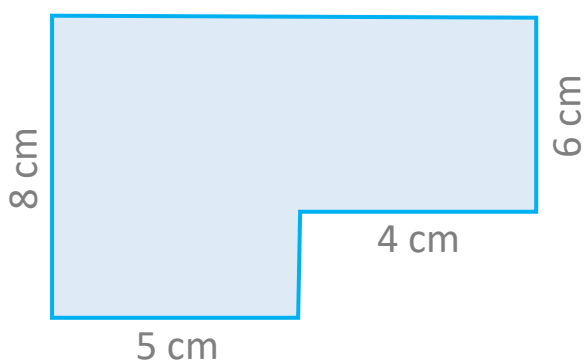


Schéma / Calculs :

• Phrase réponse :

Aire et périmètre

1 Calcule le périmètre et l'aire de cette figure.

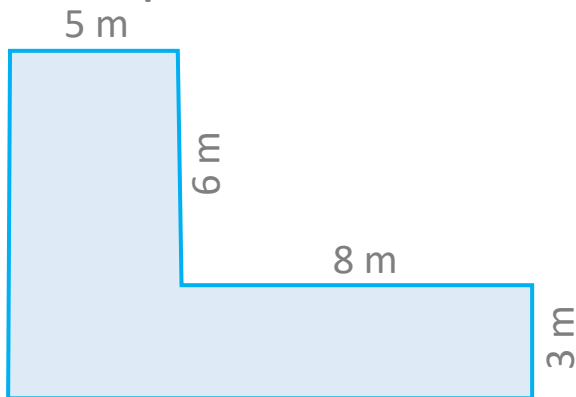
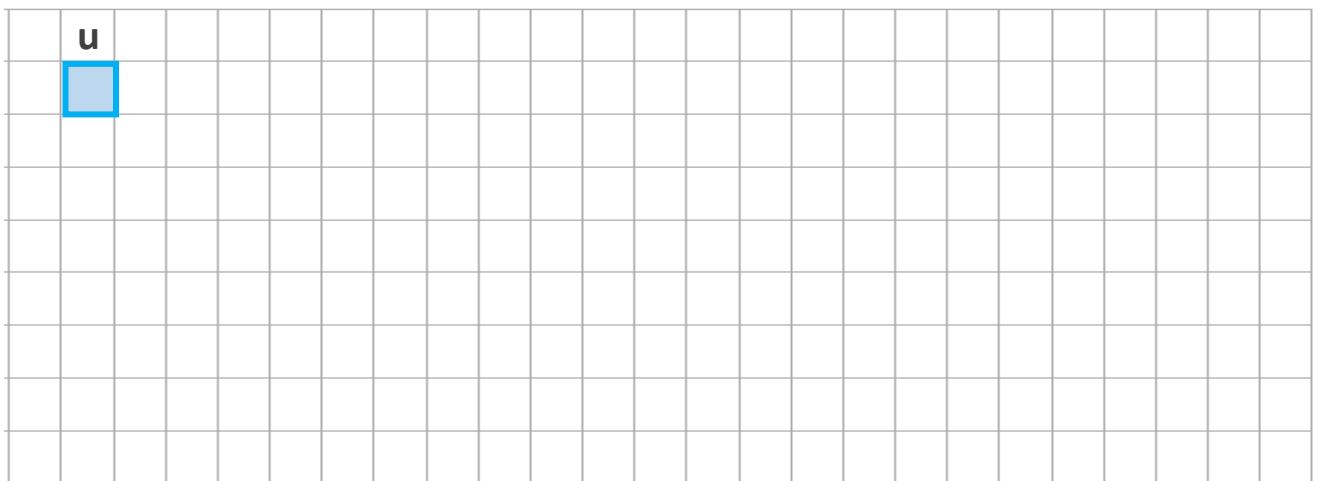


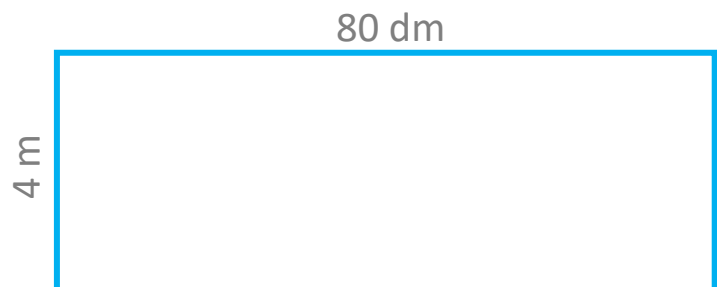
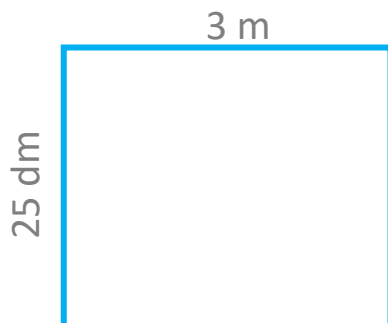
Schéma / Calculs :

• Phrase réponse :

2 Trace deux polygones différents, ayant chacun 7 u pour aire.



3 Calcule le périmètre de ces rectangles à l'aide de leur formule.



• Formule :

• Formule :

• Calcul :

• Calcul :